



A2A LOGIC

PLATEFORME MONTE-ESCALIER POUR ESCALIERS DROITS



Le fonctionnement par batteries rechargeables permet l'utilisation de la plateforme Logic même en cas de panne de courant, tandis que la motorisation du plateau et des barres, toujours incluse, en assure le pliage et le dépliage de façon totalement automatique et simple. A2A LOGIC a été conçu spécialement pour l'installation à l'extérieur des bâtiments, et grâce à la conception modulaire des rails, il est disponible à l'envoi sous quelques jours.



La plateforme monte-escaliers A2A LOGIC garantit un encombrement minimum même en position repliée.



BOITIERS DE COMMANDE
pour appeler la plateforme et la renvoyer au stationnement inférieur.



SIEGE REPLIABLE
pour permettre l'utilisation par une personne assise.



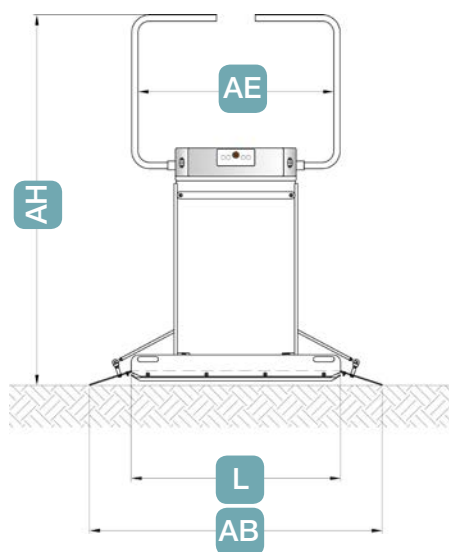
BOITIER EN OPTION
avec câble spiralé pour l'utilisation par un accompagnateur.



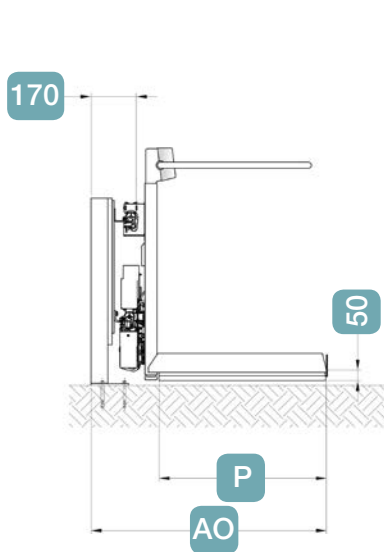
1. Les boutons de montée et descente situés sur les deux côtés de la plateforme permettent à l'utilisateur d'y accéder aisément.
2. Le voyant de surcharge et l'indicateur de mouvement garantissent la conformité aux normes en vigueur et une sécurité d'utilisation maximale.
3. Le bouton d'urgence garantit l'arrêt immédiat de la plateforme; si pressé, il émet une lumière et un son continus, ce qui permet de détecter d'éventuelles pressions accidentelles du bouton.
4. La clé à bord de la plateforme peut éviter l'utilisation de l'A2A Logic par des personnes non-autorisées.

CARACTÉRISTIQUES TECHNIQUES LOGIC

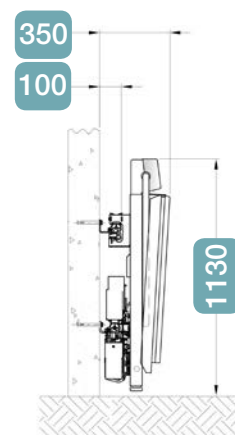
Plateforme totalement dépliée
(entrée/sortie à l'étage inférieur)



Plateforme dépliée avec
fixation sur poteaux



Plateforme repliée
avec fixation au mur



Dimensions plateforme (LxP)	750x600	750x650	750x700	850x700	1000x800	1250x800
AB Largeur totale plateforme	1165	1165	1165	1265	1400	1650
AE Largeur utile entre bras	745	745	745	825	975	1225
AH Hauteur plateforme (totalement) dépliée	1640	1690	1690	1690	1765	1765
AO Plateforme dépliée (fixation au mur)	850	900	950	950	1050	1050
AO Plateforme dépliée (avec poteaux)	920	970	1020	1020	1120	1120

Données techniques	
Charge maximum	250 Kg
Pente franchissable	10°-45°
Vitesse	0,10 m/s
Tension d'alimentation appareil	24 V DC
Puissance maximum à bord	0,54 kW
Alimentation	115-240V AC
Démarrage et arrivée doux	en série

Couleurs disponibles	
Plateforme (*)	RAL 7035 Standard
Rails	Aluminium argent
(*) Autre couleur RAL disponible sur demande	

Toutes les mesures, exprimées en millimètres, et en général toutes les informations indiquées sont uniquement indicatives. A2A se réserve la possibilité de modifier à tout moment et sans préavis les présentes informations.



A2A
10 rue Pierre Salmon
51430 Bezannes, France
Tel.: 03 26 89 50 70
Fax : 03 26 89 50 76



Pour plus d'informations contactez-nous au 03 26 89 50 70